



macchine

MISCELATORI ORIZZONTALI SERIE MOR



CALLONI

Miscelatori "4 vie" ORIZZONTALI



MISCELATORI ORIZZONTALI "4 VIE" SERIE MOR

CARATTERISTICHE

Elevate caratteristiche di omogeneizzazione dovute ai quattro flussi incrociati.

Tempi di miscelazione particolarmente contenuti.

Estrema facilità di caricamento.

Manutenzione ridottissima.

Facilità e comodità di pulizia.

Particolarmente silenziosi.

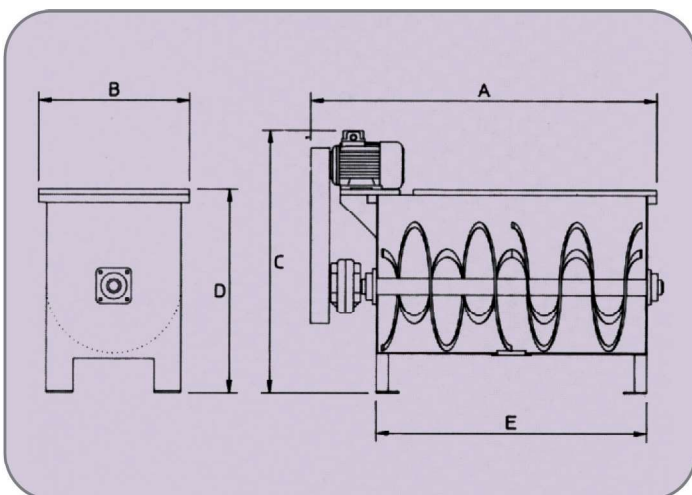
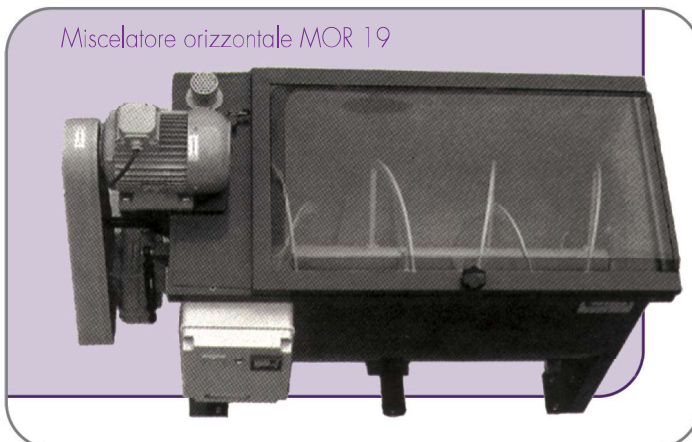
Bocca di scarico predisposta con attacco per trasportatori flessibili a spirale.

Quadro elettrico salvamotore con pulsante emergenza e micro interruttore di sicurezza sul portello di carico.

Compatti, affidabili, robusti.

A richiesta realizzazioni in acciaio INOX AISI 304 ed esecuzioni speciali.

Miscelatore orizzontale MOR 19



DATI TECNICI

TIPO	CAPACITA'		MOTORE		DIMENSIONI				
	Litri	Kg d= 0,6	HP	kW	A	B	C	D	E
MOR 19	190	115	2	1,5	1300	560	1000	770	1000
MOR 34	340	200	3	2,2	1550	660	1120	870	1250
MOR 55	550	330	4	3	1850	780	1280	1030	1500
MOR 98	980	590	5,5	4	2200	880	1480	1180	1800
MOR 185	1850	1100	10	7,5	2900	1100	1700	1380	2500
MOR 250	2500	1500	15	11	2950	1200	1950	1530	2500
MOR 350	3500	2100	20	15	3500	1300	2050	1630	3000



CALLONI s.r.l.

Via G. Leopardi, 6 • 20020 ARCONATE (MI) • ITALY •

Tel. +39 0331 461218 • Telefax +39 0331 461415

www.callonitex.com

